

订货代号

2L

2L: 两方口电磁阀-蒸气型

170

流量孔径:
170~17mm
200~20mm
300~30mm
500~50mm

15

接管口径:
15: G1/2"
20: G3/4"
25: G1"
35: G1 1/4"
40: G1 1/2"
50: G2"

AC110V

标准电压:
AC110V
AC220V
DC24V

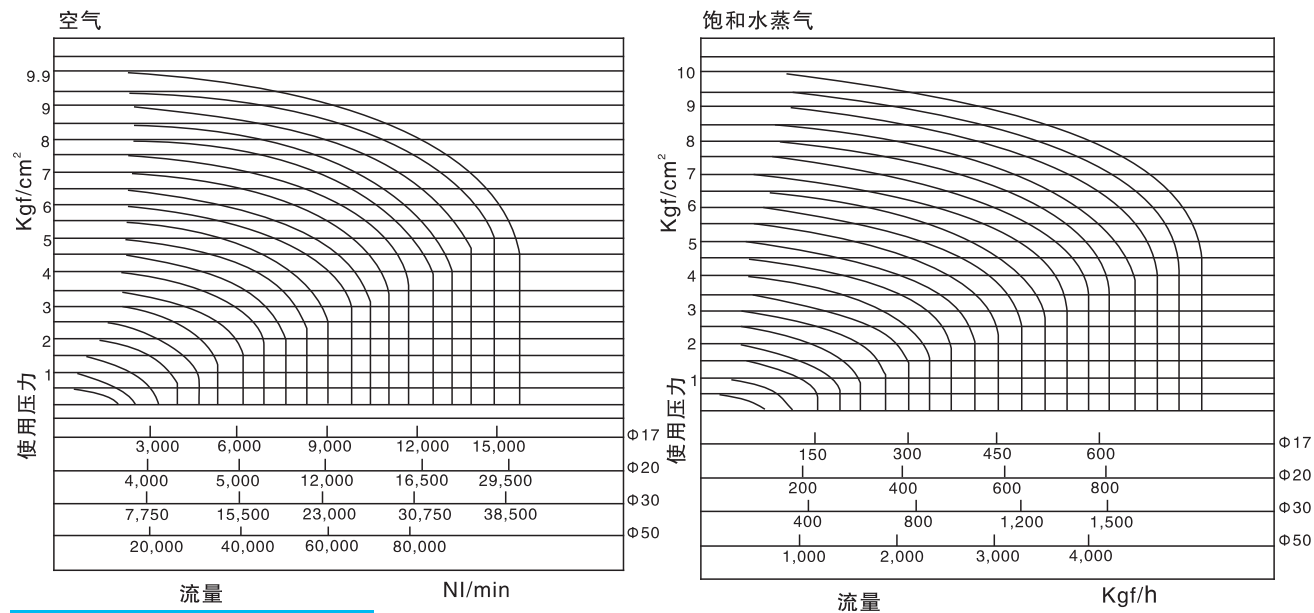


规格

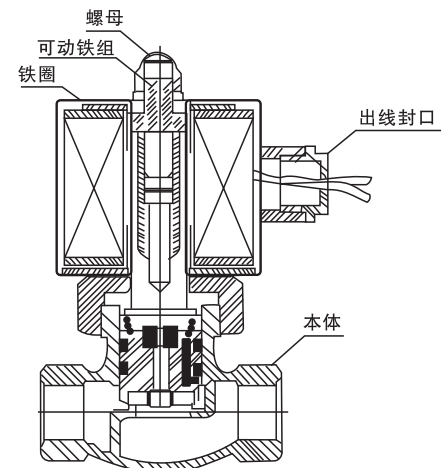
型号	2L070-15	2L170-20	2L200-25	2L300-35	2L300-40	2L500-50
符号						
使用流体	空气、水、蒸汽					
动作方式	引导式					
形式	常闭式					
流量孔径mm	17	22	33	50		
Cv值	4.8	12	20	48		
接管口径	G1/2	G3/4	G1	G1 1/4	G1 1/2	G2
使用流体粘滞度	20CST					
使用压力kgf/cm ²	蒸汽、水、空气: 0.5~15			蒸汽、水、空气: 1~15		
最大耐压力kgf/cm ²	10					
工作温度℃	-5~180					
使用电压范围	±10%					
本体材料	黄铜					
油封材质	EDPM					

2L系列流量图

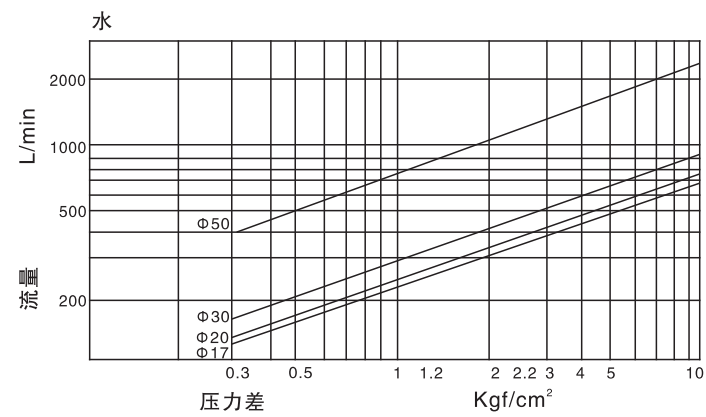
2L170-15 2L200-25 2L300-35 2L500-50
2L170-20 2L300-40 2L170-20 2L300-40



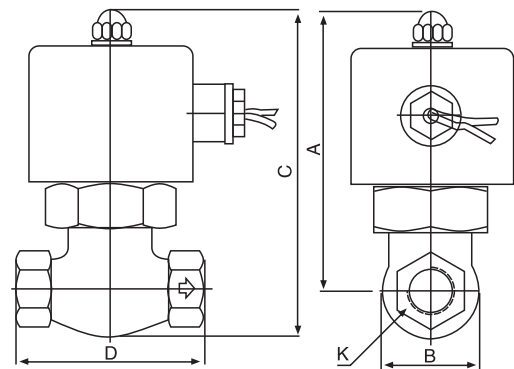
内部结构及主要零件



2L170-15 2L200-25 2L300-35 2L500-50
2L170-20 2L300-40



电磁阀外部规格



型号	A	B	C	D	K
2L170-15	125	42	146	82	PT1/2"
2L170-20	125	42	146	82	PT3/4"
2L200-25	136	52	162	90.5	PT1"
2L300-35	148	74	185	111	PT1 1/4"
2L300-40	147	74	183	111	PT1 1/2"
2L500-50	176	94.5	223	163	PT2"