

订货型号

2V - 025 - 08 - AC110V

2V: 二方口电磁阀
2W: 二口二位
电磁阀 (直动型)

出风孔直径:
025: 2.5mm
040: 4.0mm
160: 16mm
200: 20mm
250: 25mm
350: 35mm
400: 40mm
500: 50mm

接管口径:
06: 1/8"
08: 1/4"
10: 3/8"
15: 1/2"
20: 3/4"
25: 1"
35: 1 1/4"
40: 1 1/2"
50: 2"

标准电压:
DC12V
DC24V
AC24V 50/60Hz
AC110V 50/60Hz
AC220V 50/60Hz
AC380V 50/60Hz



技术条件

项目/零件/型号	2V025-06	2V025-08	2W025-06	2W025-08	2W040-10	2W160-10	2W160-15	2W200-20	2W250-25	2W350-35	2W400-40	2W500-50
符号	2W040-10											
工作介质	空气、水、油、瓦斯											
动作方式	直动式											
形式	常闭式											
有效截面积	4.9mm ² (CV=0.27)											
流量孔径mm			2.5	4	16	20	25	35	40	50		
Cv值			0.23mm	0.60mm	4.8mm	7.6mm	12mm	24mm	29mm	48mm		
接管口径	G1/8"	G1/4"	1/8"	1/4"	3/8"	3/8"	1/2"	3/4"	1"	1 1/4"	1 1/2"	2"
粘滞度	20CST以下											
使用压力kgf/cm ²	0~12 (0~172psi)		空气、水、油、瓦斯: 0~7.0			水: 0~5 空气: 0~7 油: 0~5						
最大耐压力kgf/cm ²	16 (229psi)		10									
工作温度℃	-10~+60℃(14~140° F)		-10~80℃									
使用电压范围	+10%		±10%									
接电形式	端子式											
本体材料	铜 (镀镍处理)		黄铜									
油封材质	NBR、VITON											

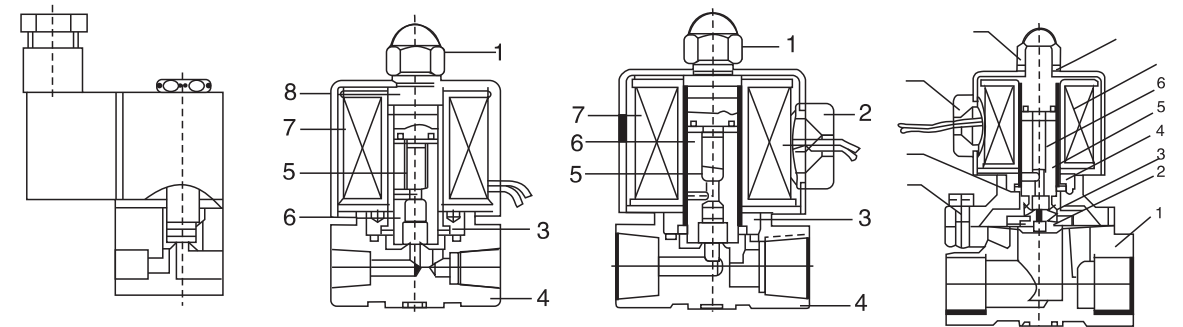
内部结构

2V025

2W025

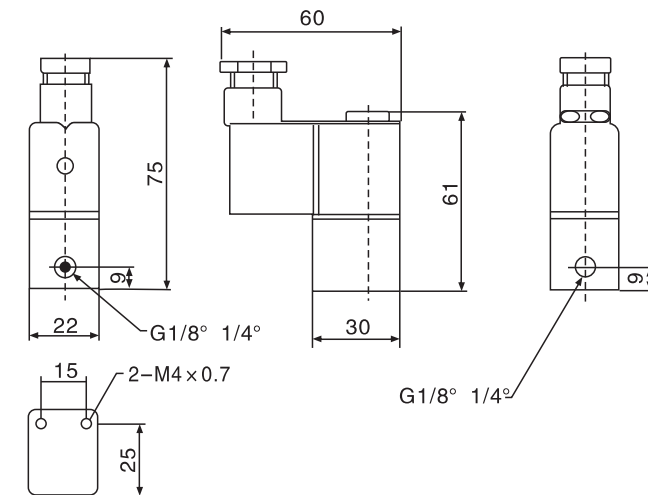
2W040

2W (大口径)

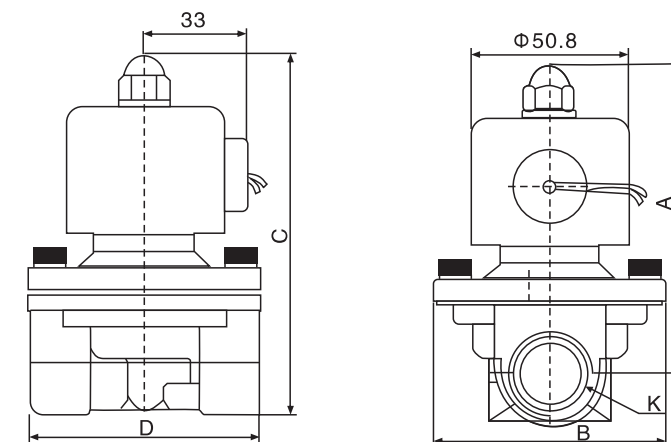


电磁阀外部结构

2V025



外部规格

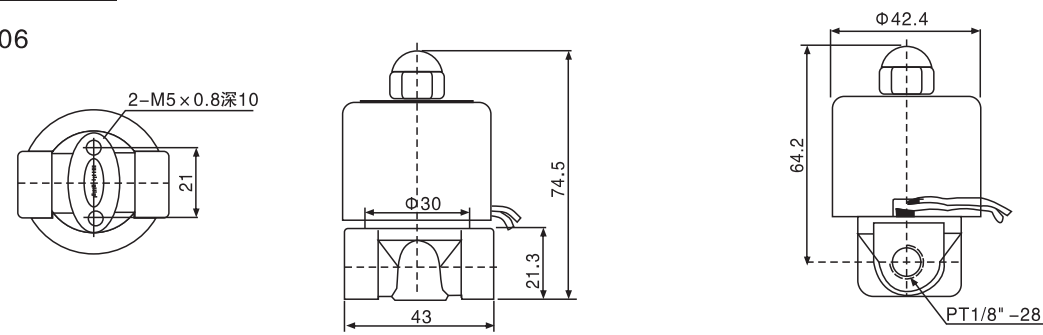


2W电磁阀 (二口二位) 系列

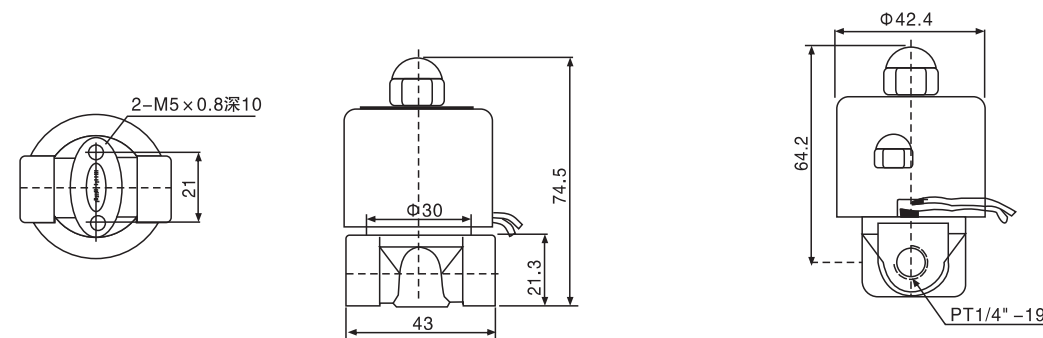
型号	A	B	C	D	K
2W160-10	93	57	106.5	69	PT3/8"
2W160-15	93	57	106.5	69	PT1/2"
2W200-20	100	57	116.4	73	PT3/4"
2W250-25	105	73.4	126	99	PT1"
2W350-35	142	95	172	123	PT1 1/4"
2W400-40	142	95	172	123	PT1 1/2"
2W500-50	172	123	209	168	PT2"

电磁阀外部规格

2W025-06



2W025-08



2W025-10

