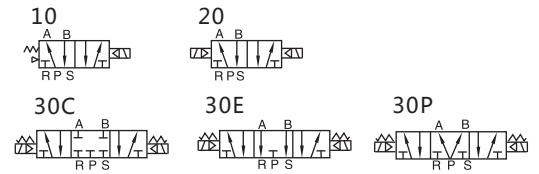




产品特性

- 1、内部引导式或外部引导式两种先导方式可选；
- 2、滑柱式结构，密封性好，反应灵敏；多种标准电压等级可供选用；
- 3、内孔采用特殊工艺加工，磨擦阻力小，启动气压低，使用寿命长；无需加油润滑；
- 4、双头二位电磁阀具有记忆功能；三位置电磁阀有三种中央功能可供选择；
- 5、可与底座集成阀组，节省安装空间；附设手动装置，利于安装调试。

产品图形符号



产品规格

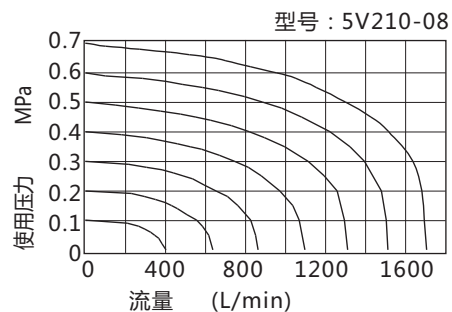
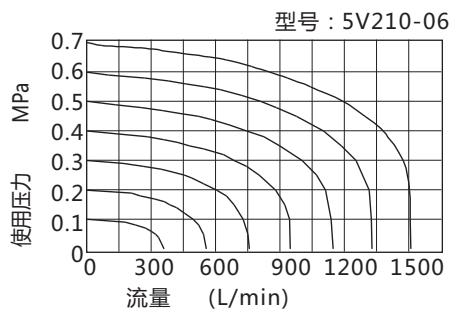
型号	5V21006	5V22006	5V230□06	5V21008	5V22008	5V230□08
接管口径①	进气=出气=排气=G1/8			进气=出气=G1/4 排气=G1/8		
有效截面积	14.0mm ²		12.0mm ²	16.0mm ²		12.0mm ²
Cv值	0.78		0.67	0.89		0.67
位置数	二位五通		三位五通	二位五通		三位五通
响应时间(开/关)	25/28ms		38/38ms	25/28ms		38/38ms
工作介质	压缩空气 (经40μm滤网过滤)					
动作型式	内部引导式或外部引导式					
工作压力范围	0.15~0.8MPa (24~114Psi)					
保证耐压力	1.5MPa (215Psi)					
工作温度范围	-20~80°C					
润滑 ②	不需要					

① 气口标准牙型为G牙、如要其它牙型请特别注明。② 如有加油润滑，中途不可停止，建议润滑油为ISO VG32或同级用油。

电性能参数

项目	5V200系列
标准电压	AC220V、AC110V、AC24V、DC24V、DC12V、AC36V
使用电压范围	AC: ±15% DC: ±10%
耗电量	AC: 4.0VA DC: 4.0W
保护等级	IP65(DIN40050)
耐热等级	B级
接电型式	插座式、出线式
励磁时间	0.05秒以下

流量特性



订购方法

5V 2 10 08 W-A I-P

① ② ③ ④ ⑤ ⑥ ⑦ ⑧

① 产品系列

5V: 5V系列电磁阀

④ 接管口径

06: 1/8

08: 1/4

⑥ 电压代号

A: AC220V

B: DC24V

C: AC110V

E: AC24V

F: DC12V

G: AC36V

② 规格代号

2: 200系列

⑤ 引导方式

空白: 内部引导

W: 外部引导

⑦ 接电型式

空白: 插座式

I: 出线式

③ 形式代号

10: 单电控双位置

20: 双电控双位置

30C: 双电控三位中封型

30E: 双电控三位中排型

30P: 双电控三位中压型

⑧ 牙型代码

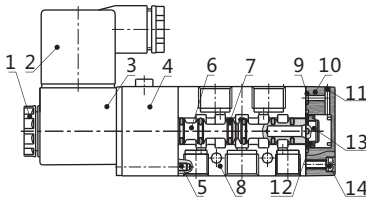
空白: G牙

P: PT(Rc)牙

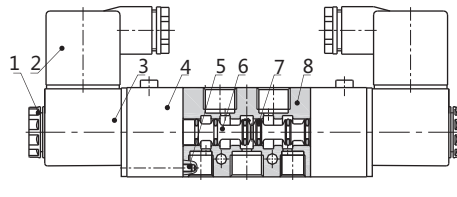
T: NPT牙

内部结构

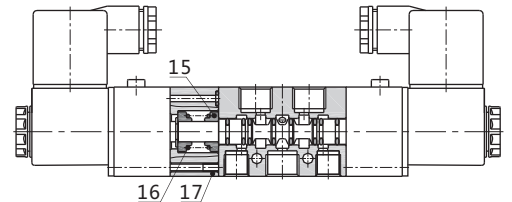
单电控双位置



双电控双位置



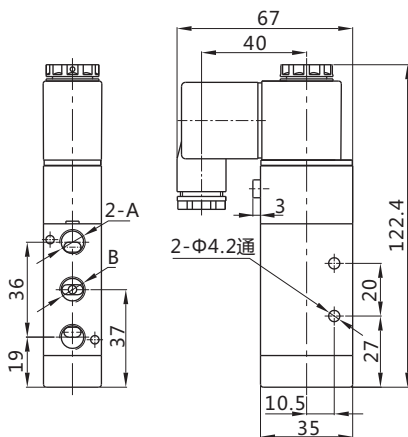
双电控三位



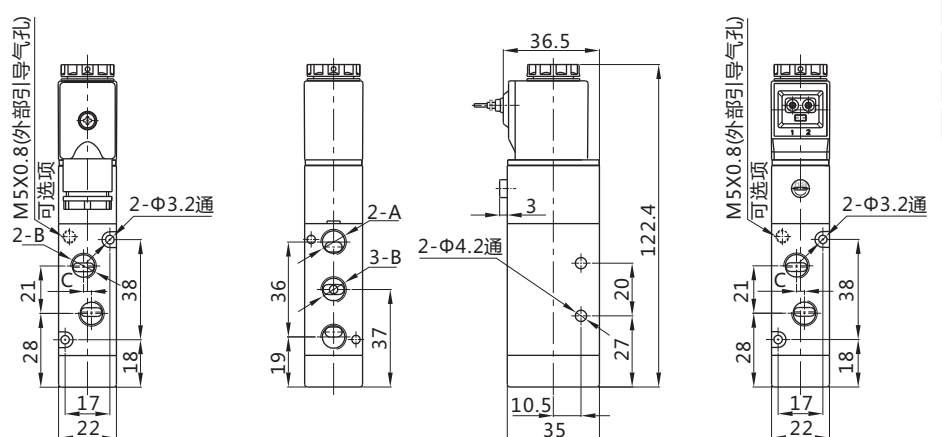
序号	名称	材质	序号	名称	材质	序号	名称	材质
1	线圈螺母	塑料	6	阀杆	铝合金	11	钢珠	不锈钢
2	AC/DC接线盒组件		7	扁型圈	NBR	12	Y型圈	NBR
3	线圈		8	阀体	铝合金	13	活塞	铝合金
4	先导头组件		9	O型圈	NBR	14	十字圆头螺钉	碳钢
5	十字沉头螺钉	碳钢	10	底盖	塑料	15	弹簧座	塑料
						16	弹簧	不锈钢
						17	连接座	铝合金

产品外形图及尺寸

5V210(插座式)



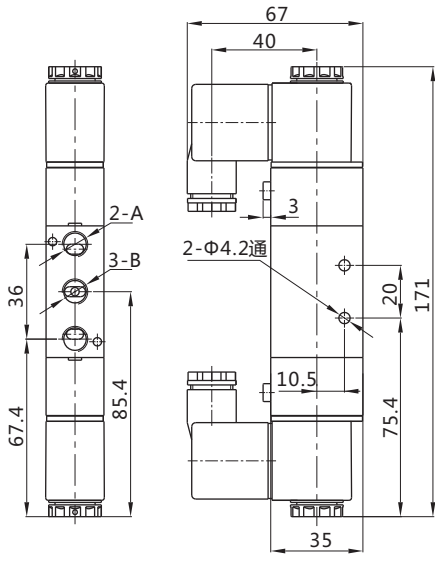
5V210I(出线式)



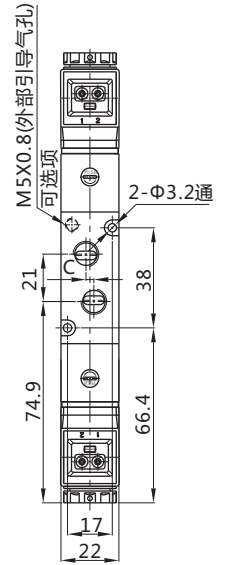
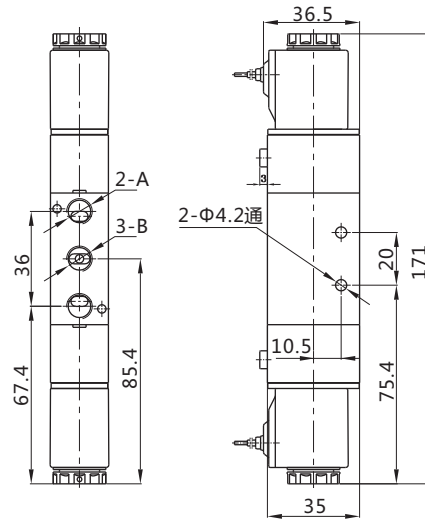
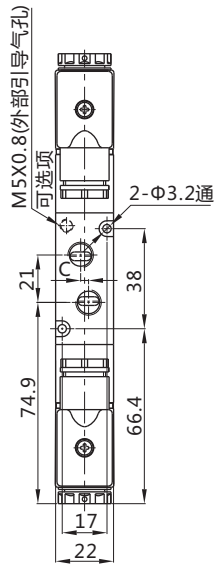
型号\符号	A	B	C
5V21006	G1/8	G1/8	0
5V21008	G1/8	G1/4	3

4V
5V
4M
3V
3V1
2V
3A/4A
3R/4R
3H/4H
ASC
VPC

5V220(插座式)

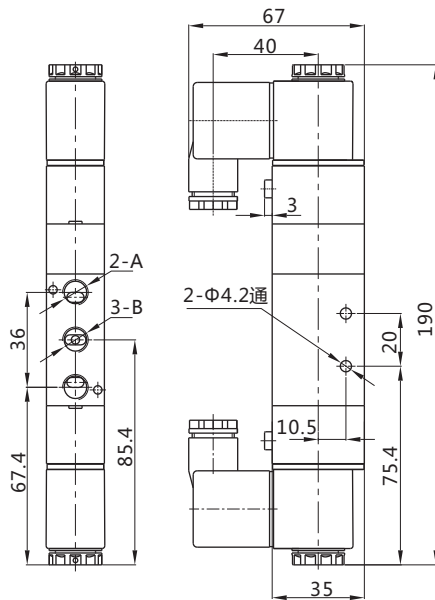


5V220I(出线式)

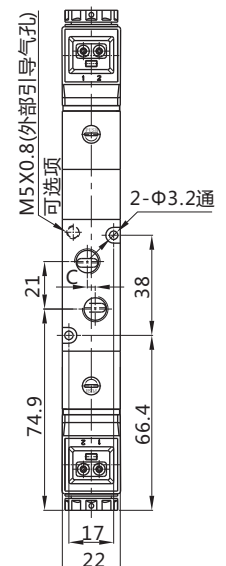
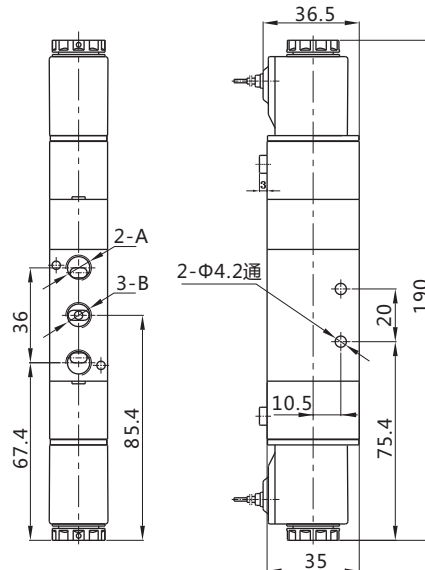
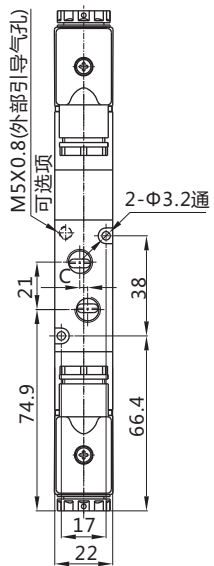


型号\符号	A	B	C
5V22006	G1/8	G1/8	0
5V22008	G1/8	G1/4	3

5V230(插座式)



5V230I(出线式)



型号\符号	A	B	C
5V230□06	G1/8	G1/8	0
5V230□08	G1/8	G1/4	3

- 4V
- 5V**
- 4M
- 3V
- 3V1
- 2V
- 3A/4A
- 3R/4R
- 3H/4H
- ASC
- VPC