

2V025系列电磁阀

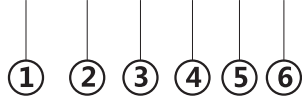


产品特性

- 1、直动常闭型二口二位电磁阀，换向迅速、灵敏；
- 2、结构轻巧、紧凑；
- 3、选用不同的密封件及线圈，就可适用不同的工作介质。

订购方法

2V 025 08 -A I - P



① 产品系列

2V：二位二通直动式电磁阀

③ 接管口径

06：1/8
08：1/4

⑤ 接电型式

空白：插座式
I：出线式

⑥ 牙型代码

空白：G牙
P：PT(Rc)牙
T：NPT牙

② 标称口径

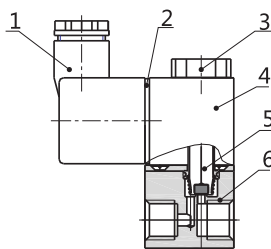
025：Φ2.5mm

④ 电压代号

A：AC220V
B：DC24V
C：AC110V
E：AC24V
F：DC12V

- 4V
- 5V
- 4M
- 3V
- 3V1
- 2V
- 3A/4A
- 3R/4R
- 3H/4H
- ASC
- VPC

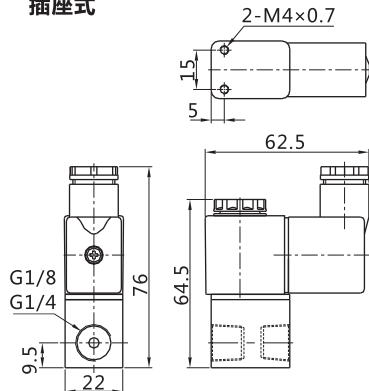
内部结构



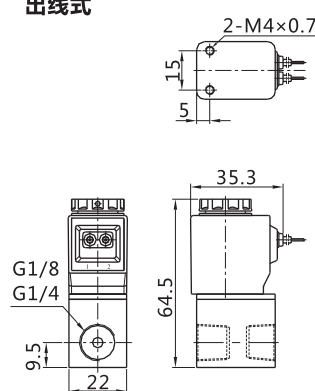
序号	名称	材质
1	接线盒	工程塑料
2	垫片	塑胶
3	固定螺帽	铁
4	线圈	
5	动铁芯	工业纯铁
6	阀体	铝合金

产品外形图及尺寸

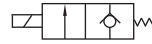
插座式



出线式



产品图形符号



产品规格

型号	2V025-06	2V025-08
工作介质	空气、水、油	
动作方式	直动式	
初始状态	常闭型	
流通孔径	Φ2.5mm	
Cv值	0.23	0.25
接管口径①	G1/8	G1/4
使用流体粘度	20CST以下	
使用压力范围	0~1.0MPa(0~145Psi)	
保证耐压力	1.5MPa (215Psi)	

①气口标准牙型为G牙、如要其它牙型请特别注明。

电性能参数

项目	具体参数
标准电压	AC220V、AC110V、AC24V、DC24V、DC12V
使用电压范围	AC：±15% DC：±10%
消耗功率	AC：7.0VA DC：7.0W
保护等级	IP65(DIN43650)
耐热等级	B级
接电型式	DIN插座式、出线式
励磁时间	0.05秒以下
通电持续率	100%ED
温升	AC：35℃；DC：45℃

流量特性

