

订购代码

MOV - 03

A

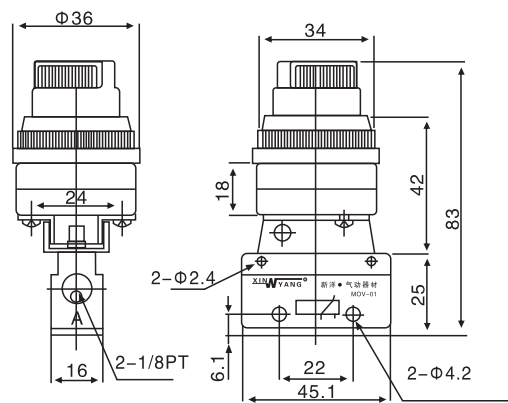
型号

空白: 固定式
A: 弹簧补位式

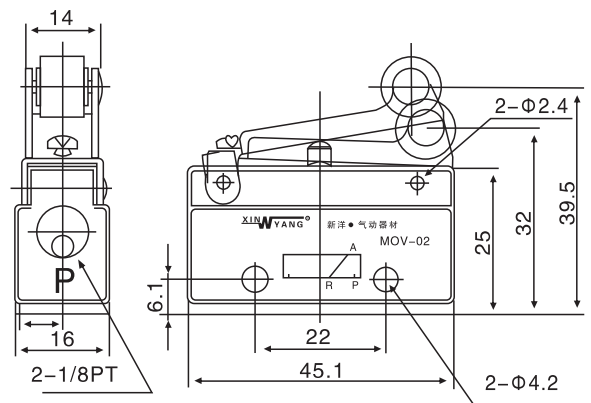
项目	型号	MOV-01	MOV-02	MOV-03	MOV-03A
使用流体		空气			
工作压力范围		0~8kgf/cm ²			
工作温度范围		0~70℃			
配管口径		1/8PT			
口数与位数		3口2位			



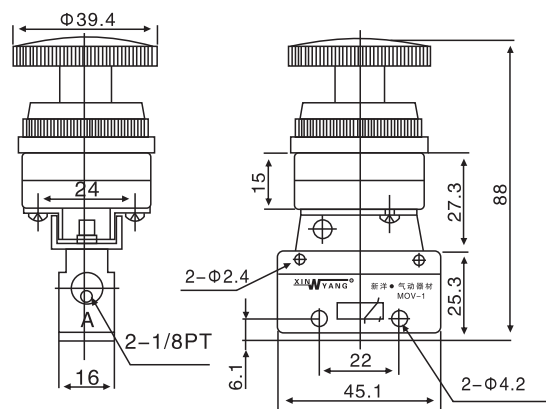
MOV-01



MOV-02



MOV-03



MOV-03A

