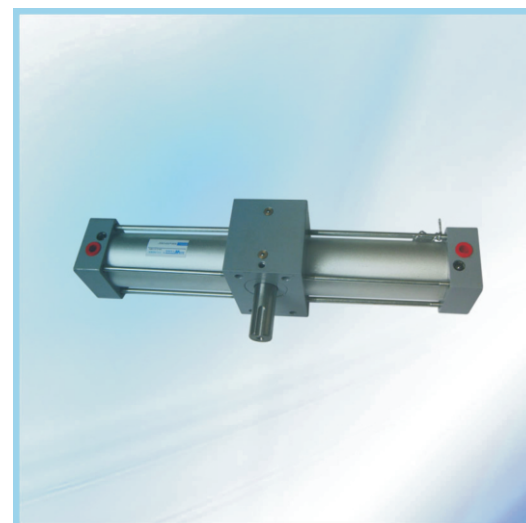


型号注释

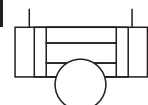
QGKa 32 x 90°



- ① 产品代号
- ② 缸径: $\phi 32$
- ③ 旋转角度: 90°



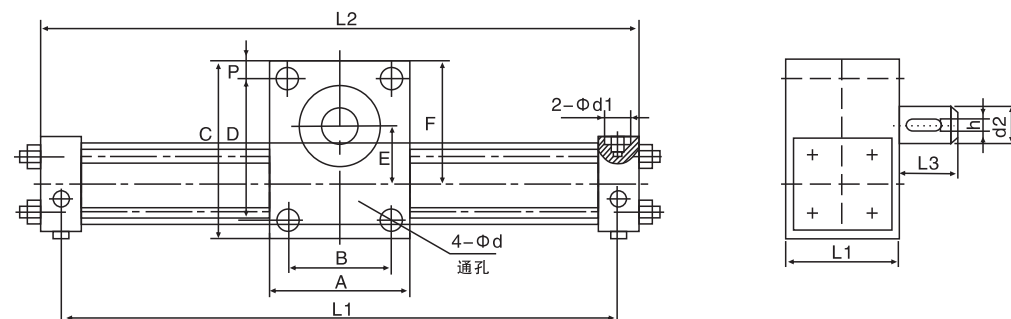
图形符号



基本参数

缸径 (mm)	32	40	50
理论输出扭矩 (N.m) (压力为0.4MPa)	4.7	6.3	9.9
工作压力 (MPa)	0.15~0.63		
旋转角度	90°、180°、360°		
介质温度 (°C)	-25°C~80°C (在不冻结条件下)		

外形及安装尺寸



尺寸代号	缸径 (mm)			φ32			φ40			φ50		
	旋轴角度	90°	180°	360°	90°	180°	360°	90°	180°	360°		
L ₁		202	258	371	209	265	378	213	269	382		
L ₂		224	280	393	234	290	403	238	294	407		
L ₃		32			40			48				
L ₄		60			66			74				
d		6			7			7				
d ₁		G1/8			G1/4			G1/4				
d ₂		20			20			20				
A		67			67			67				
B		40			40			40				
C		85			95			95				
D		65			75			75				
h		6			6			6				
P		10			10			10				
E		26			26			26				
F		57			58			57				