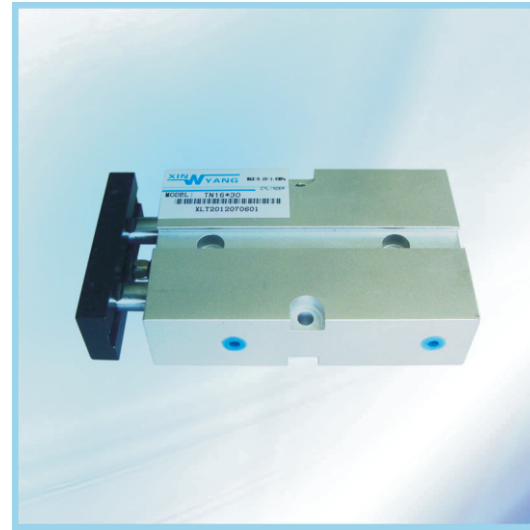


订购代码

TN - 20 × 50 - S

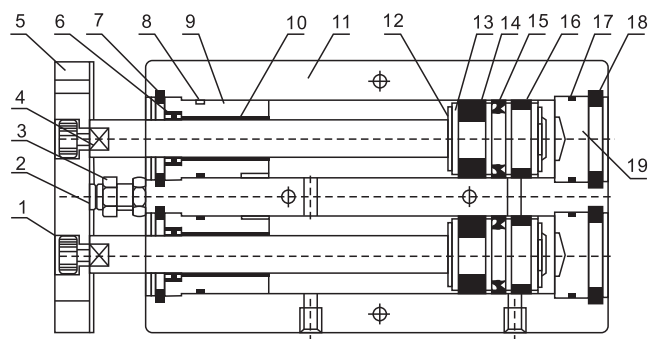
磁石代号 — S: 附磁石  
                  空白: 不附磁  
行程  
缸径  
系列代号 TN: 双抽复动型



主要零件材质

内径	10	16	20	25	32
本体			铝合金		
活塞			铝合金		
活塞杆			高碳钢 (镀硬铬研磨处理)		
前盖密封圈			NBR		
活塞O形圈			NBR		
前后盖O形圈			NBR		
缓冲垫片			PU		
活塞杆O形圈			NBR		
前板			快削铁		
缓冲螺丝			铜		
C形扣环			弹簧钢		
前盖			铝合金		
后盖			铝合金		
磁铁			塑料		

内部结构

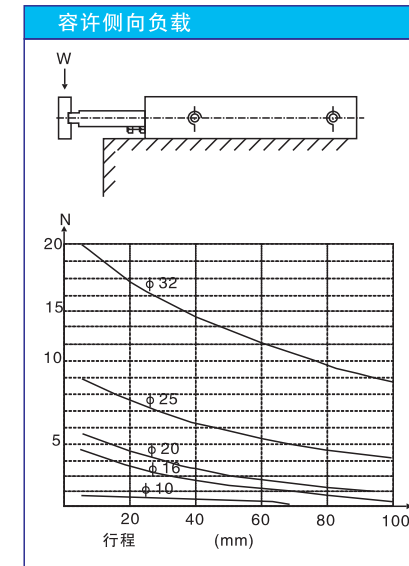


序号NO	名称	序号NO	名称
1	内六角螺栓	2	缓冲垫片
3	调整螺丝	4	轴心
5	前板	6	前盖近紧
7	C形扣环	8	前盖O令
9	前盖	10	轴心轴承
11	本体	12	缓冲垫片
13	活塞	14	磁铁
15	活塞O令	16	耐磨环
17	后盖O令	18	C型扣环
19	后盖		

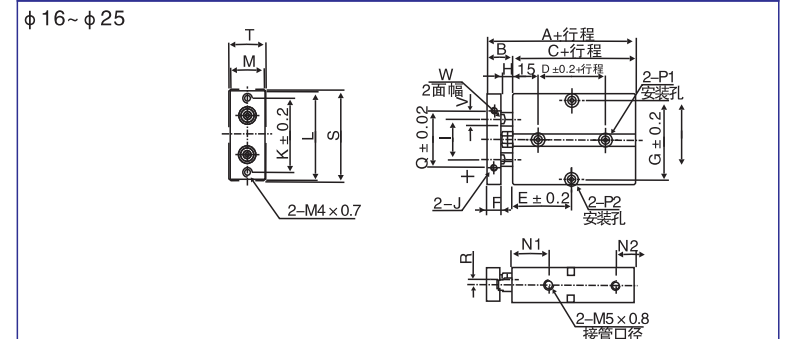
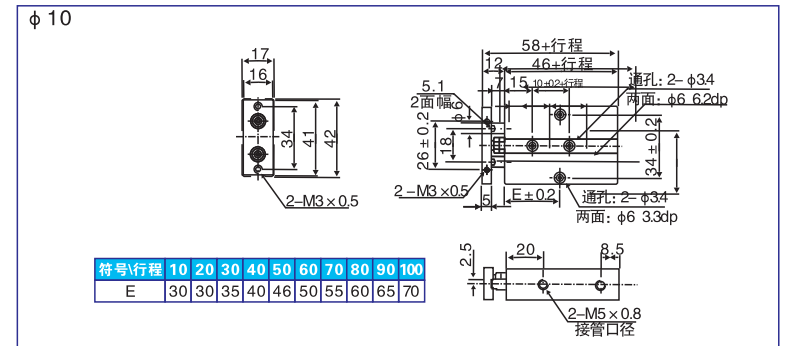
内部结构及主要零件材质

双轴气缸

TN系列



外部规格



符号	G	H	I	J	k	l	M	N1	N2	P1	P2	Q	R	S	T	V	W
16	47	7	24	M4×0.7	47	53	20	22	11	雨透: φ75深72mm 通孔: φ45	雨透: φ8深45mm 通孔: φ4.5	34	3	54	21	8	6.1
20	55	10	28	M4×0.7 深5	55	61	24	25	12	雨透: φ75深72mm 通孔: φ45	雨透: φ8深45mm 通孔: φ4.5	44	3.5	62	25	10	8.1
25	66	9	34	M4×0.7 深5	66	72	29	27	12	雨透: φ75深72mm 通孔: φ45	雨透: φ8深45mm 通孔: φ4.5	56	6	73	30	12	10.1

