
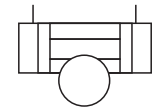


型号注释

XYTA 
缸径 × 角度

图形符号

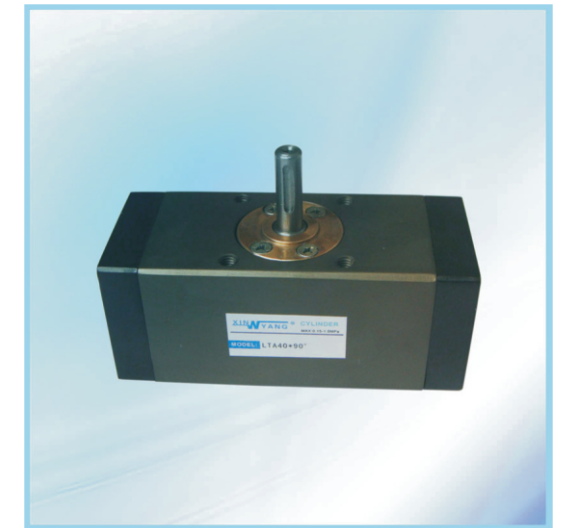
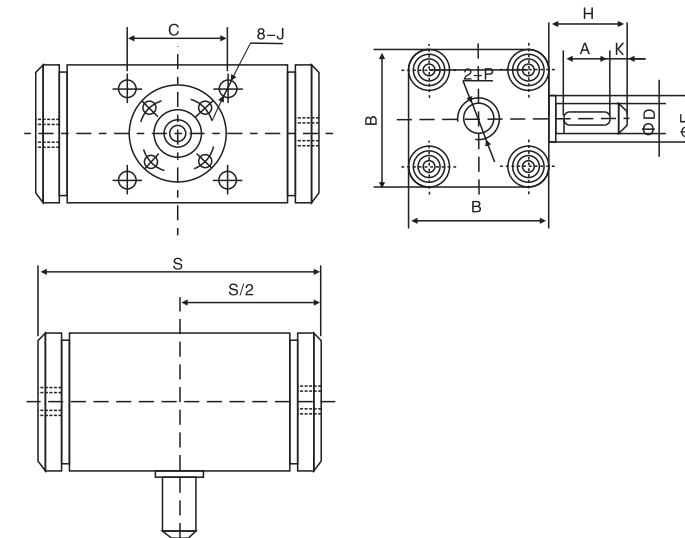


广泛用于定轴转动的场合，如阀的开关、切换、搬送装置、转送装置、搅拌装置、倾倒装置等。轴向尺寸仅为普通型齿轮齿条摆动气缸的二分之一左右。

基本参数

缸径	40	63	80	100
理论输出扭矩 (N.m) (压力为0.4MPa)	5	16	30	47
工作压力 (MPa)	0.15~0.63			
介质温度 (°C)	-25~80 (在不冻结条件下)			

外形及安装尺表



规格型号/符号、基本参数	A	B	C	D	E	F	H	K	P	S	T	J
XYTA40×90°	20	50	38	9	20	2	30	3	G1/4	120	3	M6 深8
XYTA40×180°	20	50	38	9	20	2	30	3	G1/4	148	3	
XYTA40×270°	20	50	38	9	20	2	30	3	G1/4	177	3	
XYTA63×90°	30	85	60	17	30	2.5	41	5	G3/8	158	6	M10 深13
XYTA63×180°	30	85	60	17	30	2.5	41	5	G3/8	198	6	
XYTA63×270°	30	85	60	17	30	2.5	41	5	G3/8	238	6	
XYTA80×90°	40	100	72	20	35	3	50	5	G3/8	183	6	M12 深14
XYTA80×180°	40	100	72	20	35	3	50	5	G3/8	231	6	
XYTA80×270°	40	100	72	20	35	3	50	5	G3/8	277	6	
XYTA100×90°	45	120	85	20	40	4	60	5	G1/2	187	6	M12 深14
XYTA100×180°	45	120	85	20	40	4	60	5	G1/2	235	6	
XYA100×270°	45	120	85	20	40	4	60	5	G1/2	281	6	