



技术资料

CJ

CM

CF

MA

MAL

CMG

CG

CG1

CE

CI

CZ/CZF

JCI

SC/SCF

SU

CQ

SDA

TN/CN

CGP

CU/CUK

CRQ

QGK

CRH/CRA

CQK

CFY

RW

RWM

DH/DQ

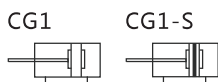
连接附件

感应开关

01 产品特性 >>

1. 机械手行业专用铝合金圆缸筒气缸；
2. 气缸缸筒为高强度铝合金经表面阳极氧化处理，耐腐蚀，耐磨损；
3. 前后盖与缸筒采用细牙螺纹连接，组装方便；
4. 轴心防尘密封圈采用聚氨酯材料，强度及耐磨性好，寿命长；
5. 活塞密封圈采用日标双向密封圈，结构紧凑，性能好；
6. 气缸内有固定防撞垫，可减少换向冲击。

02 产品图形符号 >>



03 产品规格 >>

缸径(mm)	20	25	32	40
动作型式	复动型			
工作介质	压缩空气 (经40μm滤网过滤)			
工作压力范围	0.1~1.0MPa (14~145Psi)			
保证耐压力	1.5MPa (215Psi)			
工作温度范围	-20~70℃			
工作速度范围	30~800 mm/s			
行程公差范围	0~100 ^{+1.0} ₀ >100 ^{+1.4} ₀			
缓冲型式	防撞垫缓冲			
接管口径①	G1/8			

①接管牙型有PT、NPT牙可供选择。

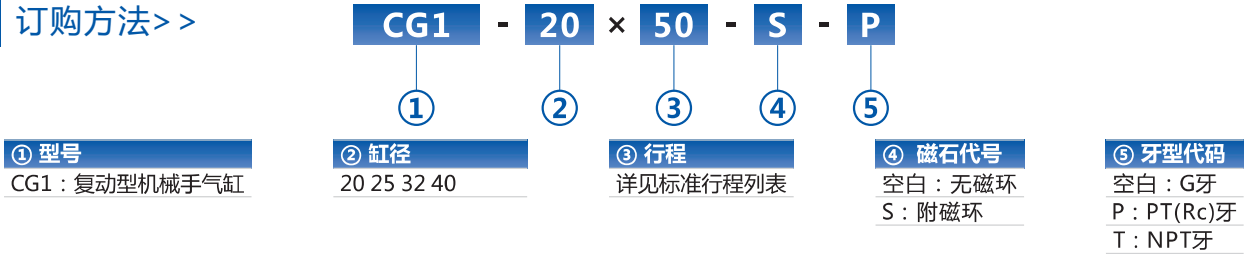
04 标准行程 >>

缸径(mm)	标准行程	最大行程
20	25 50 75 100 125 150 175 200 250 300	600
25	25 50 75 100 125 150 175 200 250 300 350 400 450 500	750
32	25 50 75 100 125 150 175 200 250 300 350 400 450 500	750
40	25 50 75 100 125 150 175 200 250 300 350 400 450 500	750

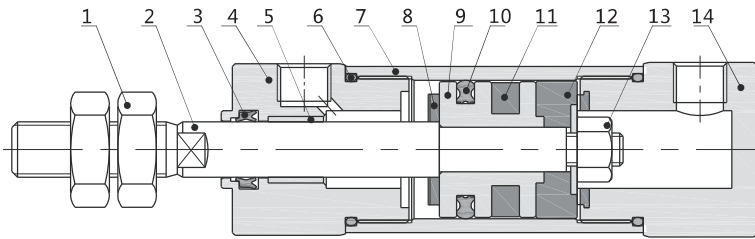
注：其他特殊行程请与本公司联系。

技术资料
 CJ
 CM
 CF
 MA
 MAL
 CMG
 CG
CG1
 CE
 CI
 CZ/CZF
 JCI
 SC/SCF
 SU
 CQ
 SDA
 TN/CN
 CGP
 CU/CUK
 CRQ
 QGK
 CRH/CRA
 CQK
 CFY
 RW
 RWM
 DH/DQ
 连接附件
 感应开关

05 订购方法 >>



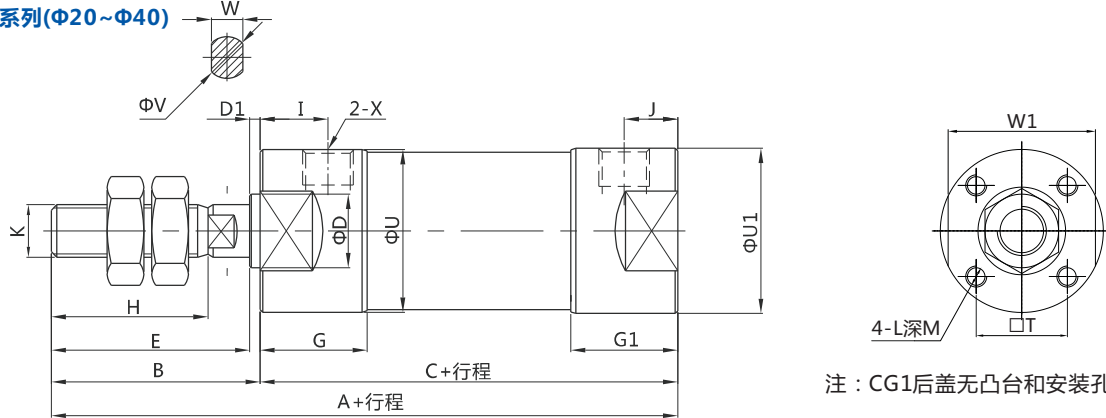
06 内部结构 >>



序号	名称	材质
1	六角螺帽	碳钢
2	活塞杆	碳钢镀硬铬研磨棒
3	防尘组合圈	TPU
4	前盖	铝合金
5	导向套	低碳钢+复合材料
6	O型圈	NBR
7	缸筒	铝合金
8	防撞垫	NBR或TPU
9	活塞	铝合金
10	活塞密封圈	NBR
11	磁环	磁性材料
12	塑料垫片	塑料
13	六角螺帽	碳钢
14	后盖	铝合金

07 产品外形图及尺寸 >>

CG1系列(Φ20~Φ40)



内径\符号	A	B	C	D	D1	E	G	G1	H	I	J	K	L	M	T	U	U1	V	W	W1	X
20	132	50	82	12	2	50	23	18	40	26	9	M8×1.25	M4	6	14	26	26	8	7	24	G1/8
25	150	60	90	14	2	58	20.5	20.5	48	13	10.3	M10×1.25	M5	8	16.5	30.8	31.5	10	8	27	G1/8
32	149.5	70	80.5	18	2	68	20	19	50	13	13	M10×1.25	M5	8	20	38	38.5	12	10	35	G1/8
40	167.5	75	92.5	25	2	73	22.5	20	55	15	12	M14×1.5	M6	12	26	45	46.5	16	14	42	G1/8

注: 附磁型与不附磁型气缸尺寸相同。

08 附件订购及选配 >>

附件名称\缸径		附件详细订购码列表				附件选配	
		20	25	32	40	CG1	
						标准型	附磁型
连接附件	I	F-I08M08125	F-I10M10125	F-I14M14150		●	
	Y	F-Y08M08125	F-Y10M10125	F-Y14M14150		●	
	U	F-U08M08125	F-U10M10125	F-U14M14150		●	
	F	F-M08X125F	F-M10X125F	F-M14X150F		●	
感应开关	CS1-Q\DS1-Q	CS1-Q, DS1-Q				×	●
	CS1-F\DS1-F	CS1-F, DS1-F				×	●
	CS1-U\DS1-U	CS1-U, DS1-U				×	●