

2V025系列

电磁阀



01 产品特性 >>

1. 直动常闭型二口二位电磁阀，换向迅速、灵敏；
2. 结构轻巧、紧凑；
3. 选用不同的密封件及线圈，就可适用不同的工作介质。

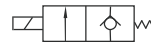


03 产品规格 >>

型号	2V025-06	2V025-08
工作介质	空气、水、油	
动作方式	直动式	
初始状态	常闭型	
流通孔径	Φ2.5mm	
Cv值	0.23	0.25
接管口径①	G1/8	G1/4
使用流体粘度	20CST以下	
使用压力范围	0~1.0MPa(0~145Psi)	
保证耐压力	1.5MPa (215Psi)	

①气口标准牙型为G牙、如要其它牙型请特别注明。

02 产品图形符号 >>



04 电性能参数 >>

项目	具体参数
标准电压	AC220V、AC110V、AC24V、DC24V、DC12V
使用电压范围	AC: ±15% DC: ±10%
消耗功率	AC: 7.0VA DC: 7.0W
保护等级	IP65(DIN43650)
耐热等级	B级
接电型式	DIN插座式、出线式
励磁时间	0.05秒以下
通电持续率	100%ED
温升	AC: 35°C; DC: 45°C

05 订购方法 >>

2V 025 08-A I - P



① 产品系列

2V: 二位三通直动式电磁阀

③ 接管口径

06: 1/8

08: 1/4

⑤ 接电型式

空白: 插座式

I: 出线式

⑥ 牙型代码

空白: G牙

P: PT(Rc)牙

T: NPT牙

② 标称通径

025: Φ2.5mm

④ 电压代号

A: AC220V

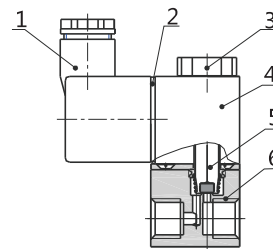
B: DC24V

C: AC110V

E: AC24V

F: DC12V

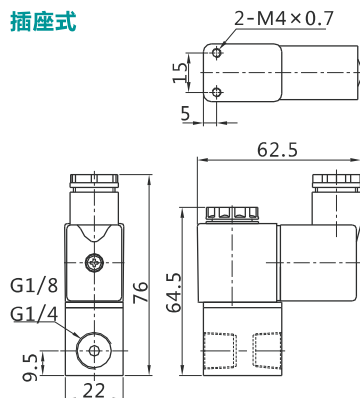
06 内部结构 >>



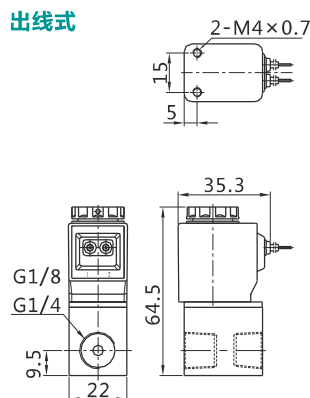
序号	名称	材质
1	接线盒	工程塑料
2	垫片	塑胶
3	固定螺帽	铁
4	线圈	
5	动铁芯	工业纯铁
6	阀体	铝合金

08 产品外形图及尺寸 >>

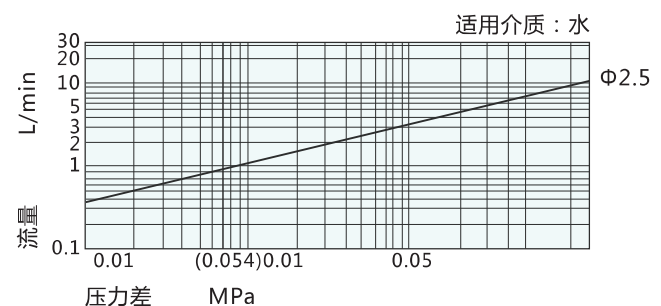
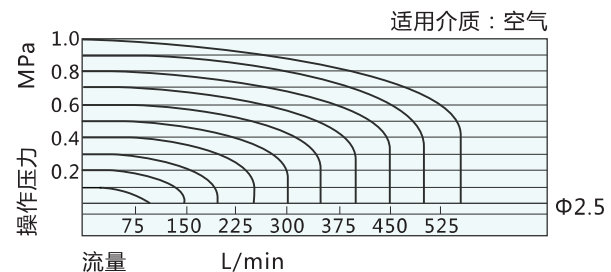
插座式



出线式



07 流量特性 >>



- 4V
- 5V
- XY
- 4M
- 3V
- 3V1
- 2V**
- 3A/4A
- 阀底座
- 3R/4R
- 3H/4H
- ASC
- VPC
- VS
- QEV
- REV